

EnergyHub wall

EHUB 10A / 7 kW, 20A / 14 kW

Solel och energilagring med unik likströmsteknik och strömutjämning

- En omvandlare för solel, energilager och vindkraft
- ACE teknologi – strömutjämning, för lägsta möjliga huvudsäkring
- Högupplöst energimätning och molntjänst med analysfunktioner
- Framtidssäker design.
- Förberedd för framtidens elnät och förändrade förutsättningar



EnergyHub-systemet erbjuder ett nytt sätt att integrera egenproducerad solel och energilagring i fastigheter med hjälp av smart kraftelektronik och ett lokalt likströmsnät. Den skalbara och modulära uppbyggnaden förändrar sättet vi bygger och anpassar anläggningar.

EnergyHub är omvandlaren och hjärtat i systemet. Den mäter fastighetens elförbrukning och reglerar energiflödet mellan solceller, batterier och fastighetens växelströmsnät. EnergyHub introducerar också en patenterad strömutjämningssteknologi som automatiskt balanserar fastighetens strömmar. Detta gör att huvudsäkringen kan sänkas för en lägre nätavgift.

Likströmsnätet förenklar installationen och ger större flexibilitet och skalbarhet.

EnergyHub fungerar dygnet runt, under hela året och inte bara när solen skiner. På nätter och under vintern används systemet, med eller utan energilager, för att minska energiförbrukning och nätavgifter.

	EHUB	
Växelström	7 kVA	14 kVA
Nominell effekt	7 kVA	14 kVA
Reaktiv effektkapacitet	Full fyrkvadrant, aktiv effekt prioriterad	
Nätspänning	230/400 VAC	
Nätfrekvens	50 Hz	
Elnät	5-tråd (L1, L2, L3, N, PE)	
Säkring	Automat MCB typ B, 10 A	Automat MCB typ B, 20 A
Likströmsnät		
Likspänning, V _{DC}	760 V (nominell)	
Likspänningsområde V _{DC}	720 - 800	
Maximal likström, I _{DC(max)}	10 A	20 A
Likströmsanslutning	4-tråd (DC+, M, DC-, PE)	
Max verkningsgrad likström till växelström	98.5 %	
Max verkningsgrad växelström till likström	98.0 %	
Kommunikation via likströmsnät	Narrow band power line communication (PLC)	
Mått och vikt		
Storlek H x B x D	530 x 350 x 176 mm	
Vikt	21 kg	23 kg
Färg	Svart	
Installation		
Omgivningstemperatur ¹⁾	-25°C – 55°C	
Luftfuktighet	0 – 95% RH, icke kondenserande	
IP skyddsklass	IP 21	
Kontakt AC	Phoenix Contact PRC 5	
Kontakt DC	Phoenix Contact Combicon	
Systemdesign		
Antal EHUB i parallell uppkoppling	1 – 4 (totalt 56kVA)	
Antal SSO per likströmsnät	1-180	
Maximal längd på likströmsnät	1 200 m	
Mätdata	AC: 3 x A, 3 x V, fasvinklar. DC: V, A	
Standard		
LVD	IEC 62477-1	
EMC	EN 61000-6-2, EN 61000-6-3	
Nätanslutning	EN 50438:2013	
RoHS	Ja	
Skyddsfunktioner	AC översp, DC översp, DC-nät kortslutn, övertemperatur	

1) Uteffekt kan påverkas om temperatur överstiger 45 °C

2) Leverans av EnergyHub 7/14 kVA innehåller, PRC 5 anslutningskontakt växelström, likströmskontakt, 3 x strömtänger, panel för väggmontage

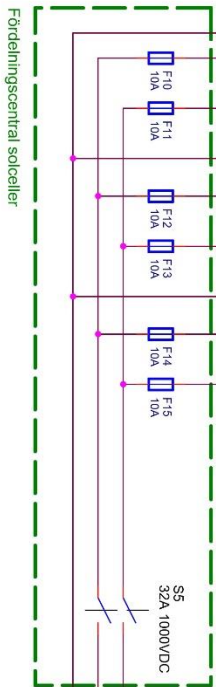


Solcellssträngar
(ca 20-22 paneler / sträng)
(Max 720 Vmpp eller 10A)

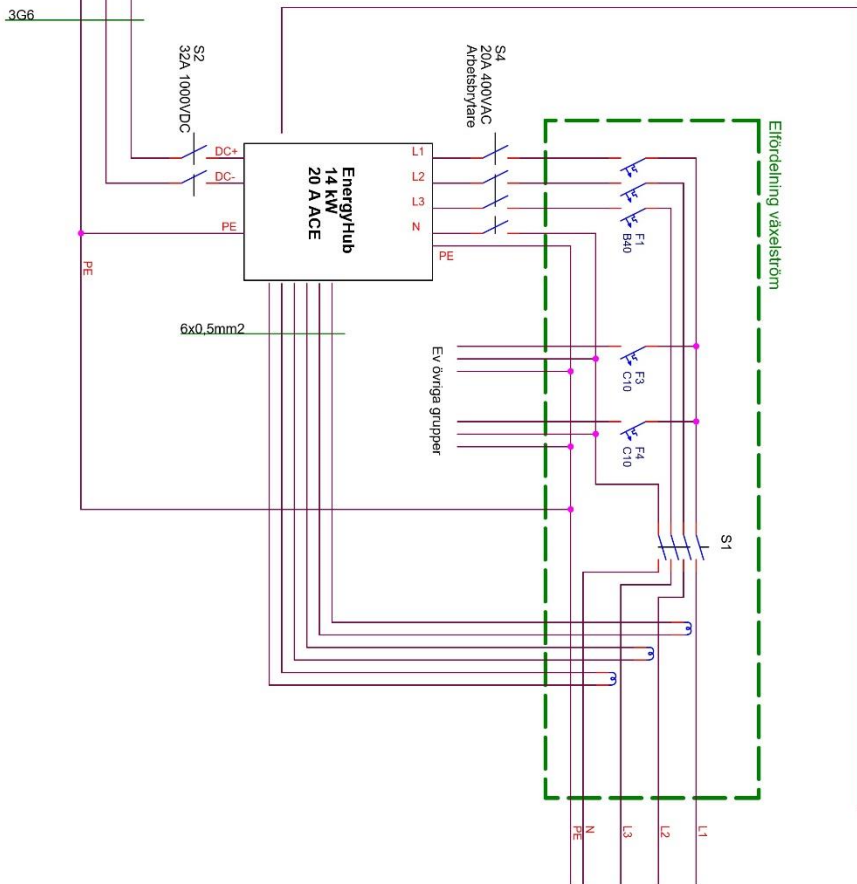
Sträng 1 Sträng 2 Sträng 3

Solsträngsoptimerare
Ferroamp SSO 6 kW

3G1,5 (1000 V dc)



Fördelingscentral solceller



Internet / Ethernet

Designed	Drawn	Checked	Approved	Date	Main product
<p>This drawing remains our property and must not be copied without our written permission. Not as it is permitted to show or use in any way without our written permission. Conventions will be presented to the full extent of the law.</p> <p>© Ferroamp Elektronik AB</p>					<p>ferroamp</p> <p>Ferroamp Elektronik AB Svevägen 44 795 935 935 E-mail: info@ferroamp.se</p>
					Revision
					Article number
					Document number
					Sheet of